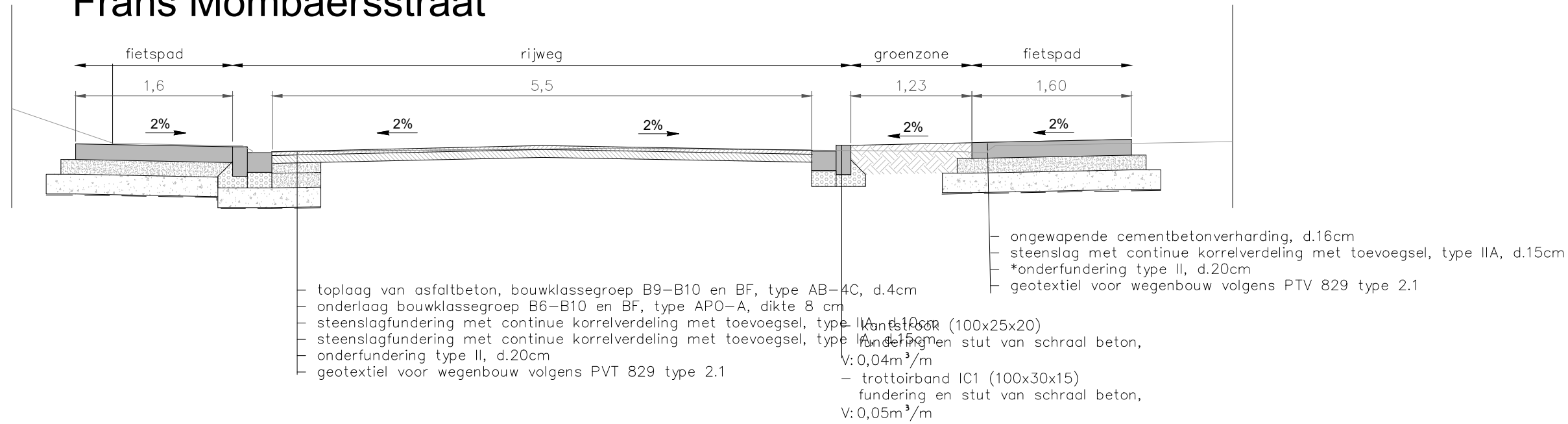


Doorsnede AA' Frans Mombaersstraat

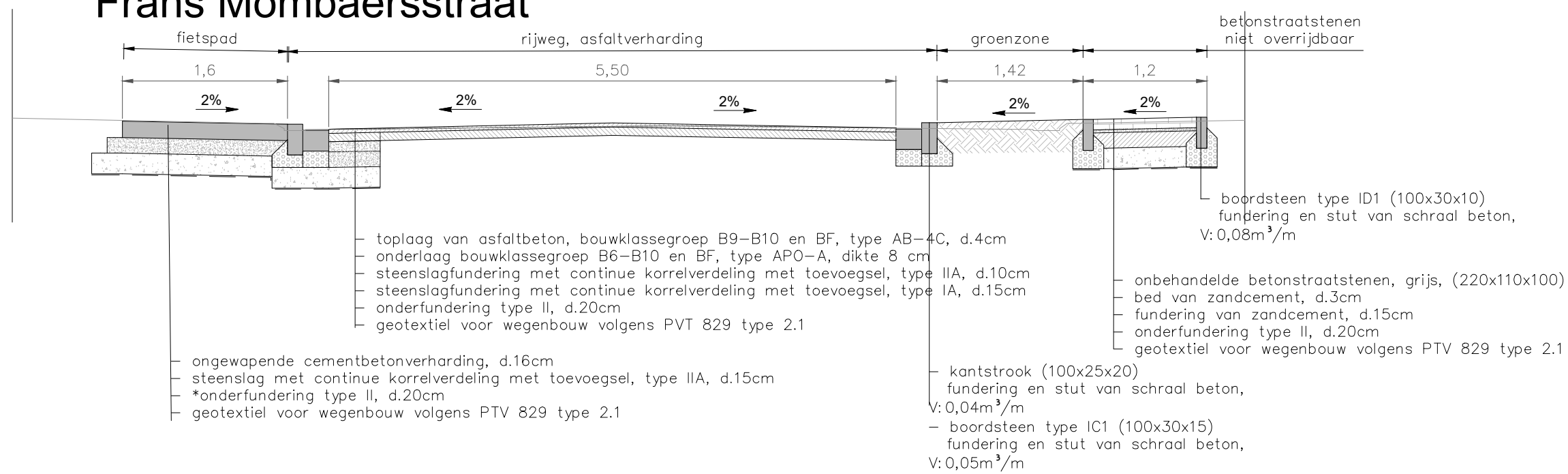


index	datum	wijzigingen
m		
l		
k		
j		
i		
h		
g		
f		
e		
d		
c		
b	21.02.2023	Nieuwe typedwarsprofielen * + toevoeging bemating rijweg
a	27.10.2022	Nieuwe typedwarsprofielen II'
-	17.05.2022	Datum eerste uitgave

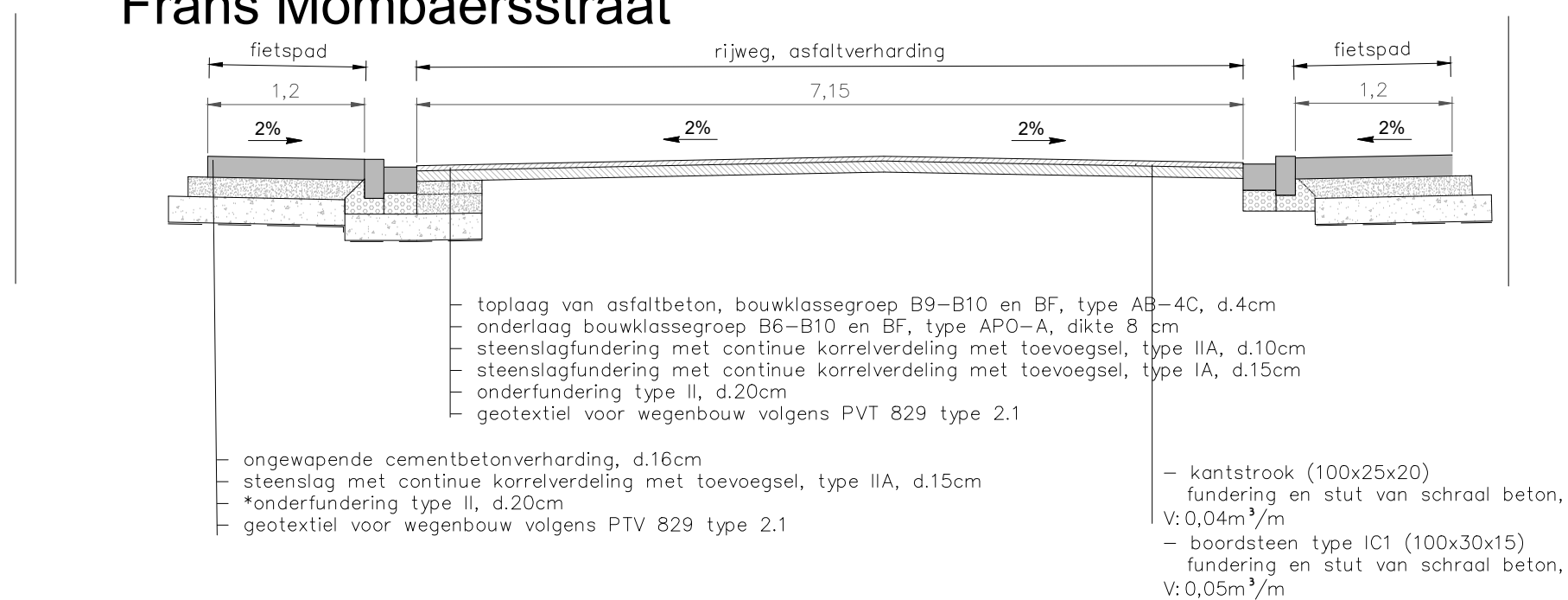
Enkel door VK afgeleverde hardcopy's mogen als aanbestedingsplannen worden beschouwd.
Digitale plannen (o.a. .dwg, .dxf, .pdf, ...) worden enkel ter informatie verdeeld.



Doorsnede BB' Frans Mombaersstraat



Doorsnede CC' Frans Mombaersstraat



plantitel

Typedwarsprofielen
Frans Mombaertsstraat

fase bouwheer ontwerper

perceel formaat schaal
A2 1:50

dossier^o discipline fase nivo n^o index
121113 INFR XX 2.1 a